

Biso-Schalungssteine

Schalungssteine lassen sich einfach und schnell versetzen und verbinden sich durch den vor Ort eingelegten Bewehrungsstahl und eingefüllten Beton zu einer monolithischen Wand, die im Garten- und Landschaftsbau viele Einsatzmöglichkeiten bietet.



L x B x H in cm:
49,8 x 17,5/24,0/30,0 x 24,8
Normalstein



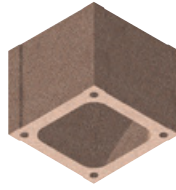
L x B x H in cm:
48,8 x 17,5/24,0/30,0 x 24,8
Endstein

Steinbezeichnung	Biso-Schalungsstein glatt			
Steintyp	Normalstein	Normalstein	Endstein	Normalstein
Wanddicke d in cm	17,5	24,0	24,0	30,0
Kerndicke dk in cm	12,0	18,0	18,0	20,0
Betonvolumen in ltr/m ²	96	121	121	145
Kernbetonfläche in cm ² /m	680	1110	1110	1250
Verarbeitung				
Steinbedarf in Stück/m ²	8	8	8	8
Versanddaten				
Paketinhalt in Stück	50	40	40	30
Bestell-Nr.	2240	2244	2245	2248*

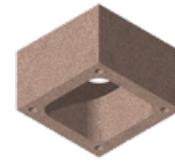
*Endsteine auf der Palette enthalten
Produktabbildungen exemplarisch

Biso-Schalungssteine

Mit dem neuen Plan-Schalungsstein lässt sich mit nur drei Steinen ein Höhenmeter herstellen, der als verlorene Schalung oder als Stützenschalung eingesetzt werden kann.



L x B x H in cm:
39,0 x **39,0** x 33,3



L x B x H in cm:
43,0 x **43,0** x 24,0

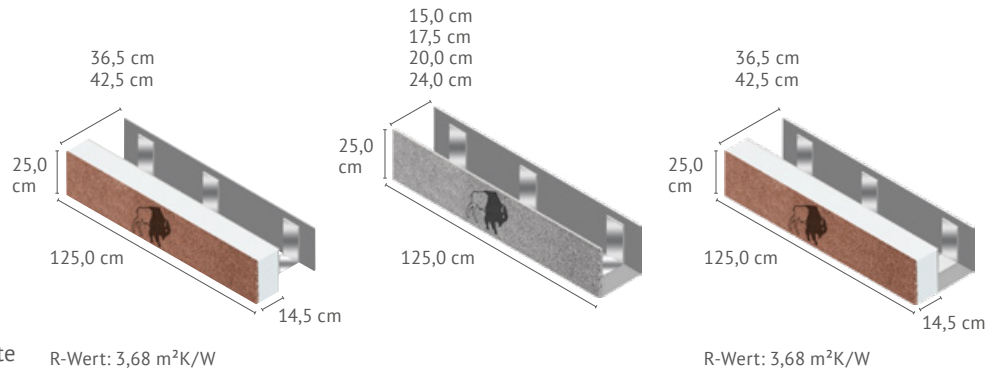
Produktbezeichnung	Biso-Schalungsstein	
Maße und Gewichte		
Breite in cm	40,0	43,0
Länge in cm	40,0	43,0
Höhe in cm	33,3	24,0
Steinbedarf pro Stgm. in Stück	3	4

Produktabbildungen exemplarisch.

Sturz-Systeme

Ringanker sollen im Mauerwerksbau horizontale Lasten aufnehmen und als umlaufender Bewehrungsring die Wände von Gebäuden umfassen.

Mit der Sturzschalung kann man einfach und schnell Stürze herstellen. Die Stürze werden einbaufertig in der statisch erforderlichen Höhe und Breite hergestellt.



Produktbezeichnung	Ringankerschalung mit Dämmung		Sturzschalung Innenwände				Sturzschalung mit Dämmung	
Maße in cm								
Betonquerschnitt	20/25	26/25	13/24	15,5/24	18/24	22/24	20/24	26/24
Breite	36,5	42,5	15,0	17,5	20,0	24,0	36,5	42,5
Länge	125,0	125,0	125,0	125,0	125,0	125,0	125,0	125,0
Höhe	25,0	25,0	25,0	25,0	25,0	25,0	25,0	25,0
Bestell-Nr.	2736	2742	2615	2617	2620	2624	2636	2642

Produktabbildungen exemplarisch. Bitte Vorlaufzeiten berücksichtigen.